

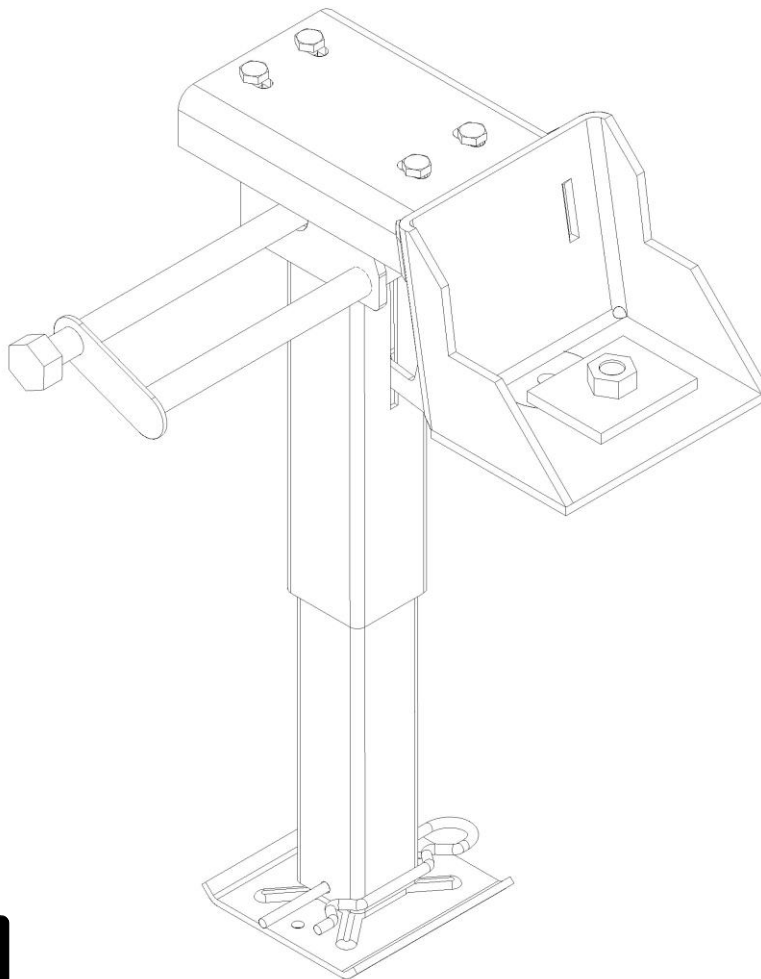
Montageanleitung

Stützenhalter für MOCA Stütze

Fiat Ducato X250/X290 Vorne

DE

EN

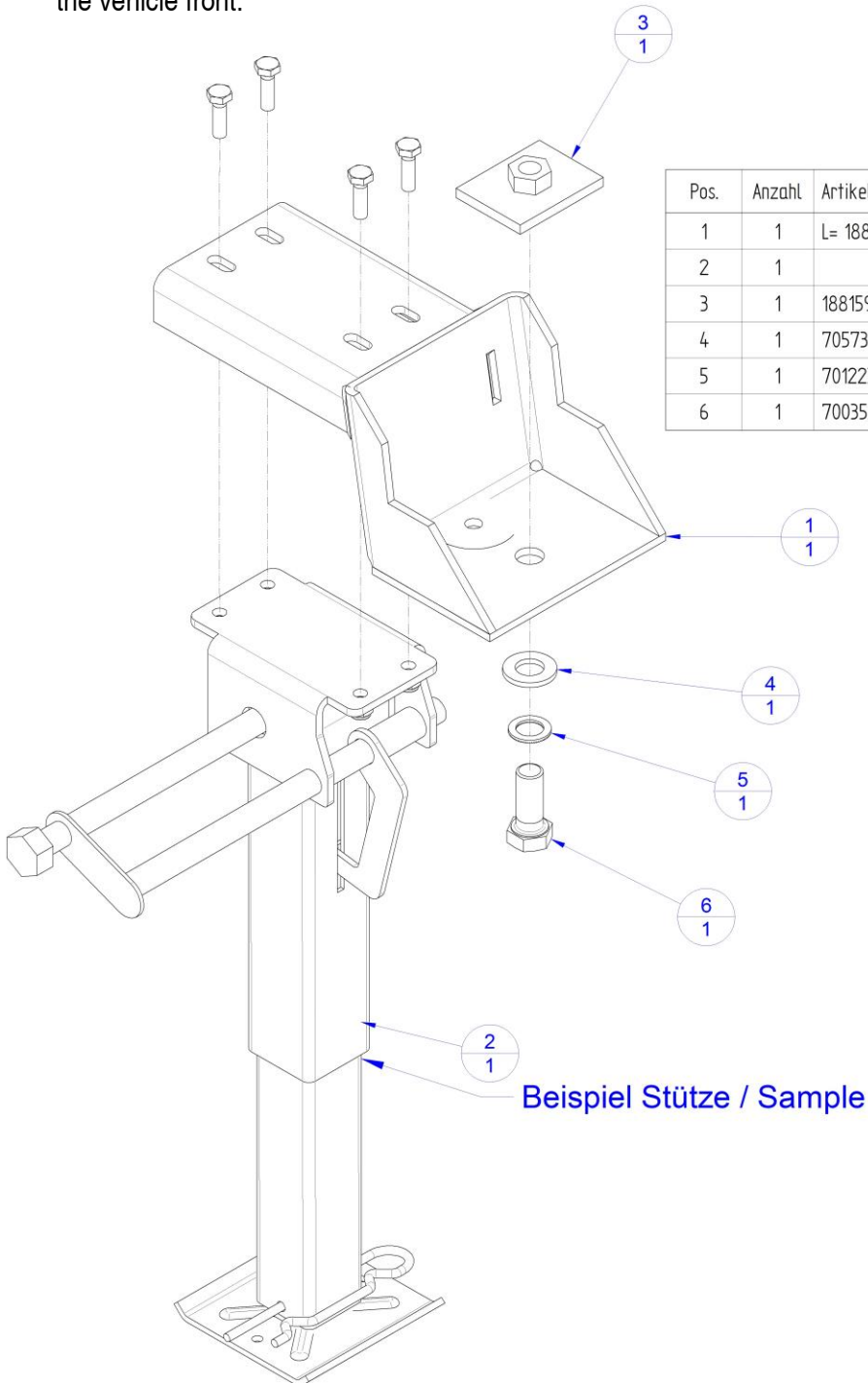


Montage:

Die vorderen Stützenhalter R/L werden mit einer Sechskantschrauben M12x30 und einer Montageplatte vorne unter dem Triebkopf an den Wagenheber-Aufnahmen verschraubt.

Fitment:

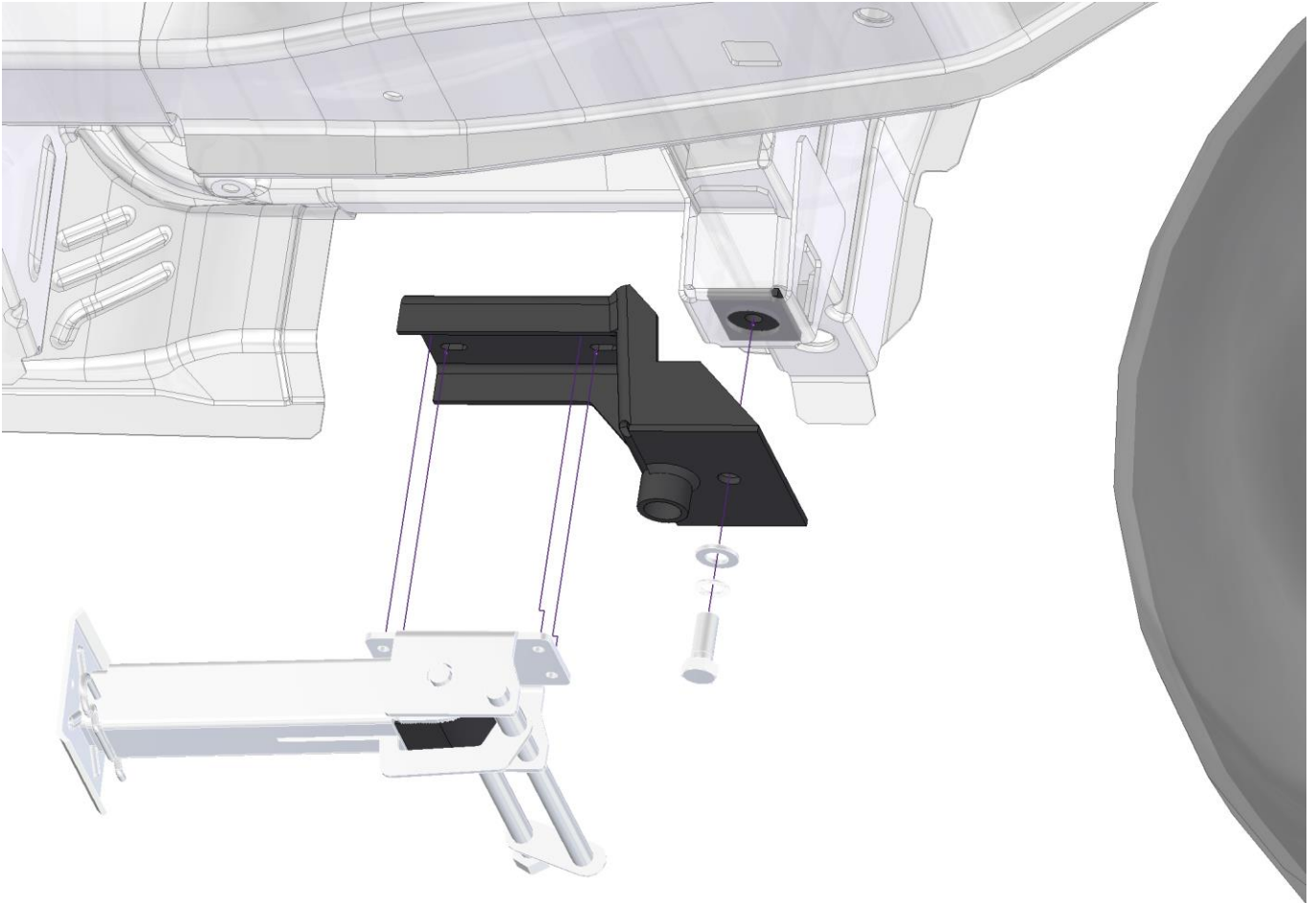
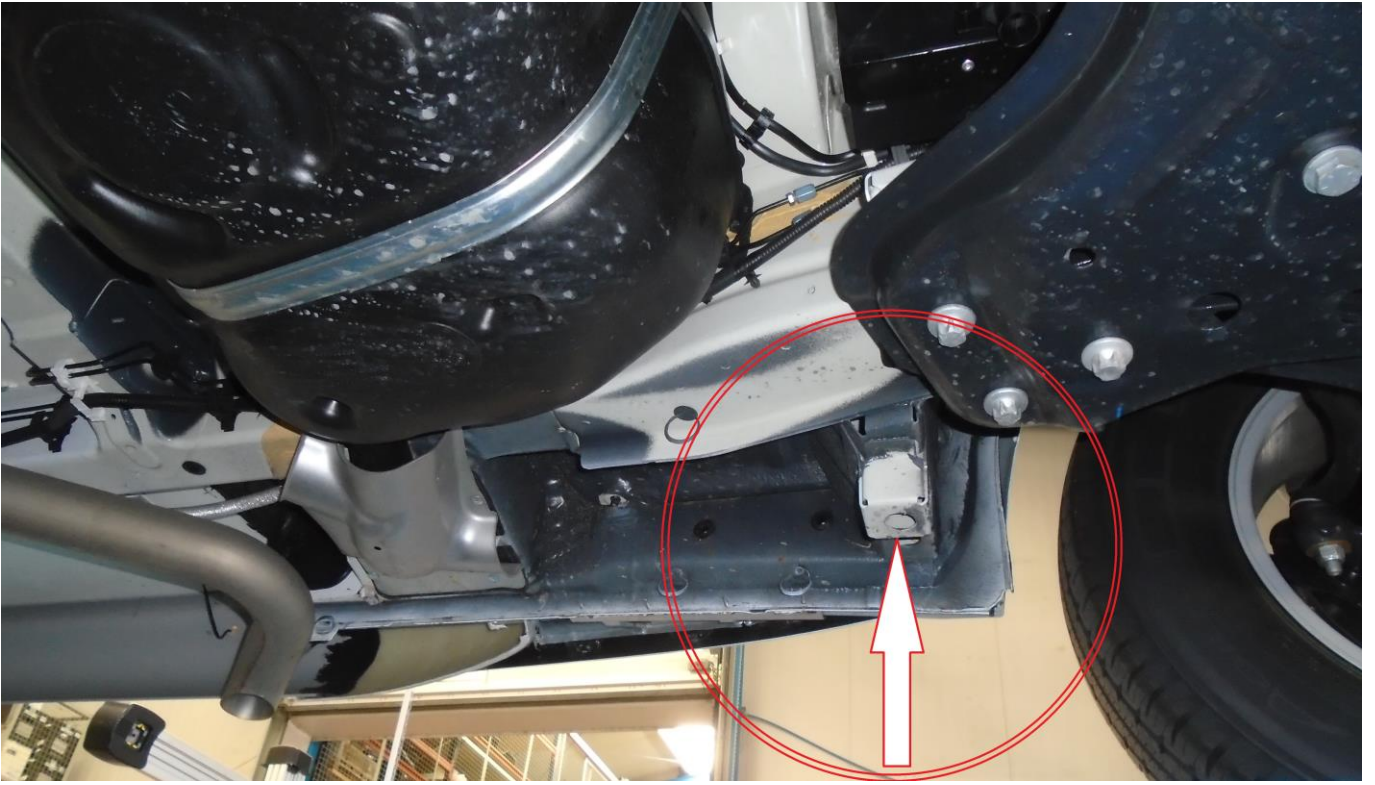
The front steady bracket R/L is attached with a hexagonal screw (M12x30) and a thread plate to the jacking points of the vehicle front.



Pos.	Anzahl	Artikel Nr.:	Bezeichnung
1	1	L= 1882099 / R=1889000	103916 ZusStellg Stützenhalter X250 vorne
2	1		MoCa Hubstütze rechts
3	1	1881593	Montageplatte
4	1	705732	Scheibe DIN 125-13-A1
5	1	701223	Schnorr Scheibe 12mm
6	1	700352	Sechskantschraube DIN 933 M12x30



Schraubengröße	Festigkeitsklasse 8.8	Festigkeitsklasse 10.9
M 8	25 Nm	35 Nm
M10	49 Nm	69 Nm
M12	86 Nm	120 Nm
M16	210 Nm	295 Nm



Service Telefon : (+49) 0 54 93 - 99 22 0



AL-KO Kundencenter Nord

AL-KO Kundencenter Süd

Ringstraße 3
49434 Neuenkirchen-Vörden

Bahnhofstr. 40
89359 Kötz

0 54 93 - 99 22 0
info@sawiko.de

0800 - 25 56 000
+49 8221 - 97 92 61 (Ausland)
alko.kundencenter@al-ko.de

TYP:
MOCA Stützenhalter Vorne
Fiat X250/X290

Einbaudatum
installation date
date d'installation

Stempel / Unterschrift des Händlers
Stamp / Signature of the Dealer
Timbre / Signature